

エンコーダ ENCODERS



KE-214-60は、赤色点光源の発光ダイオードと特殊な受光配列を持つフォトICを組合せた透過型フォトインタラプタ形状のエンコーダヘッドです。従来品に対し600LPIの高分解能を達成しました。高性能、高信頼性の位置検出システムの構成が容易で、機器の小型化が可能です。

The KE-214-60 is an encoder with built-in pinpoint LED and detective photo IC, which realized the highest resolution 600 LPI in our products. It is of great help in developing a "position detecting system" of high performance reliability, and downsizing equipments.

▶ 特長 FEATURES

- デジタル出力(2チャンネル)
Digital output (2ch)
- ブルアップ抵抗内蔵(10KΩ)
Built in pull-up resistor(10KΩ)
- 分解能: 600LPI
Resolution: 600LPI

▶ 用途 APPLICATIONS

ディスクドライブ、複写機、ファクシミリ、プリンタ
Disc drives, Copiers, Facsimile, Printer

▶ 最大定格 MAXIMUM RATINGS

(Ta=25°C)

Item		Symbol	Rating	Unit
入力 Input	許容損失 Power dissipation	P _D	65	mW
	順電流 Forward current	I _F	40	mA
	逆電圧 Reverse voltage	V _R	3	V
出力 Output	電源電圧 Supply voltage	V _{CC}	7	V
	許容損失 Power dissipation	P	40	mW
	ローレベル出力電流 Low level output current	I _{OL}	4	mA
動作温度 Operating temp.		*1 T _{opr.}	0~+60	°C
保存温度 Storage temp.		*1 T _{stg.}	-40~+70	°C
半田付温度 Soldering temp.		*2 T _{sol.}	260	°C

*1. 氷結、結露の無き事
No icebound or dew

*2. Holder根元より1mm離れた所で、t=5sec.
For max 5sec. At the position of 1mm from the resin edge.

▶ 電気的光学的特性 ELECTRO-OPTICAL CHARACTERISTICS

(Ta=25°C)

Item		Symbol	Conditions	Min.	Typ.	Max.	Unit.
入力 Input	順電圧 Forward voltage	V _F	I _F =20mA	—	1.8	2.2	V
	ピーク発光波長 Peak wavelength	λ _P	I _F =20mA	—	740	—	nm
A,B相 出力 Output	動作電源電圧範囲 Operating supply voltage range	V _{CC}	—	2.7	—	5.5	V
	ローレベル出力電圧 Low level output voltage	V _{OL}	V _{CC} =2.7 to 5.5V I _F =20mA G1(mm)=4.25~4.75-scale厚み Scale Ro≥48.5	—	—	0.4	V
	ハイレベル出力電圧 High level output voltage	V _{OH}		V _{CC} ×0.8	—	—	V
伝達特性 Transmission	デューティ比 Duty ratio	DA		25	50	75	%
		DB	25	50	75	%	
	位相差 Phase difference *3	θ	45	90	135	deg	
応答周波数 Response Frequency		f _{max}	—	—	30	KHz	

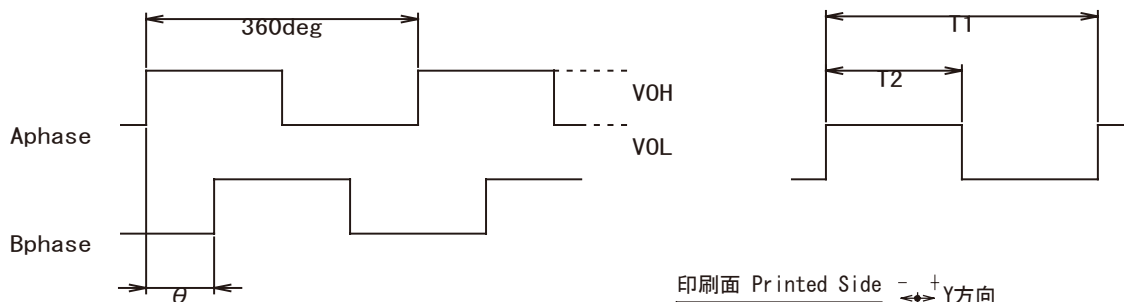
*3. 位相差逆転なきこと
No reverse in phase difference

本資料に記載しております内容は、技術の改良、進歩等によって予告なしに変更されることがあります。ご使用の際には、仕様書をご用命のうえ、内容の確認をお願い致します。

The contents of this data sheet are subject to change without advance notice for the purpose of improvement. When using this product, would you please refer to the latest specifications.

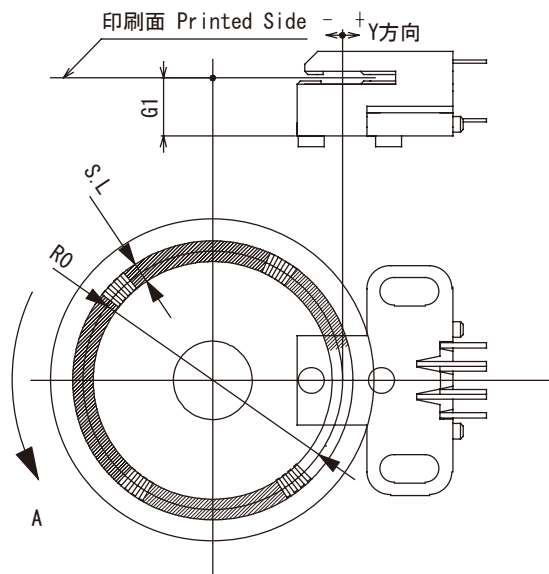
エンコーダ ENCODERS

■ 出力波形 OUTPUT SIGNAL

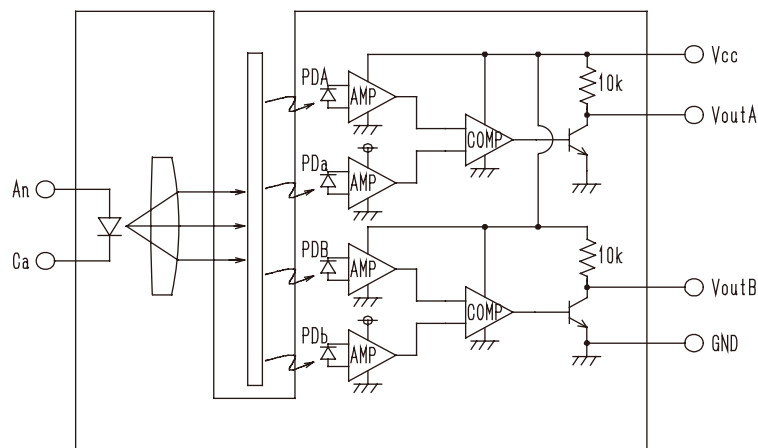
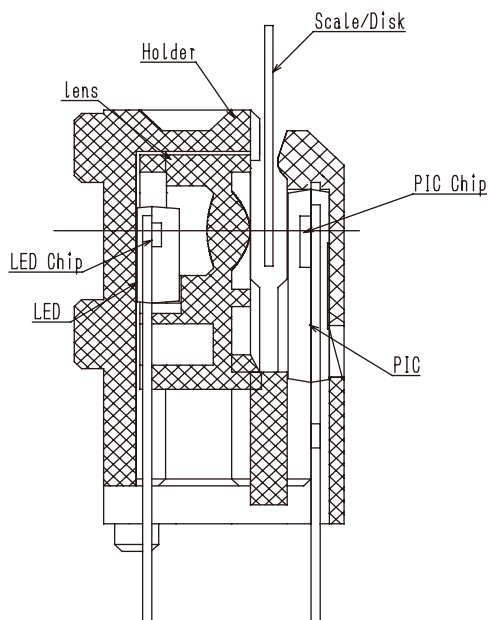


下図 矢印A→ 時の出力波形
output waveform at figure below AllowA(→)

- G1 : Scale取付GAP位置
Scale GAP position
- A : スケール移動方向
Direction of Scale movement
- S.L. : スリット長 2mm<S.L.
Slit Length 2mm<S.L.
- Ro : スケール光学半径 Ro>48.5mm
Optical Radius of Scale Ro>48.5mm



■ 内部構造図/ブロック図 Structural chart&Block Diagram

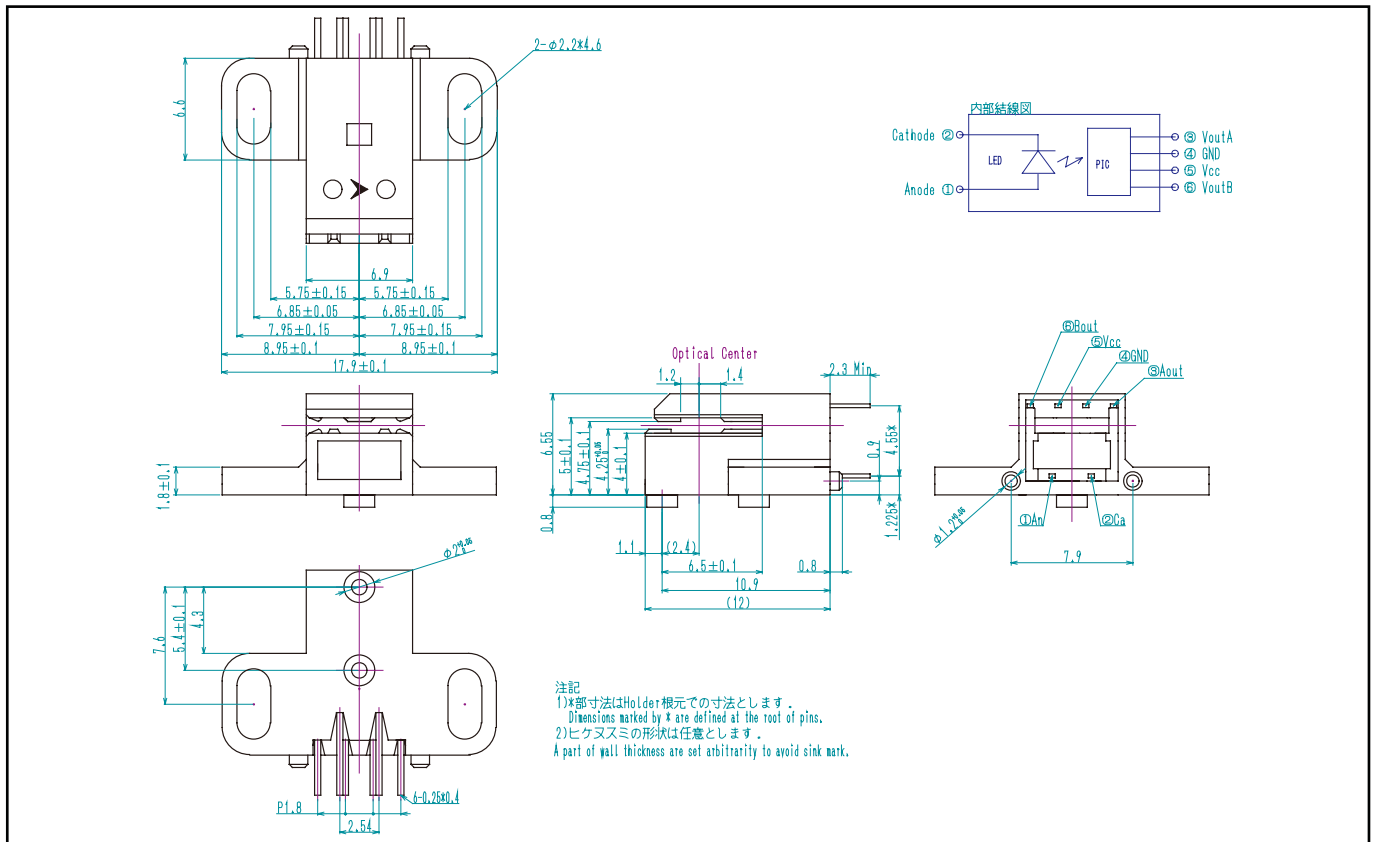


本資料に記載しております内容は、技術の改良、進歩等によって予告なしに変更されることがあります。ご使用の際には、仕様書をご用命のうえ、内容の確認をお願い致します。

The contents of this data sheet are subject to change without advance notice for the purpose of improvement. When using this product, would you please refer to the latest specifications.

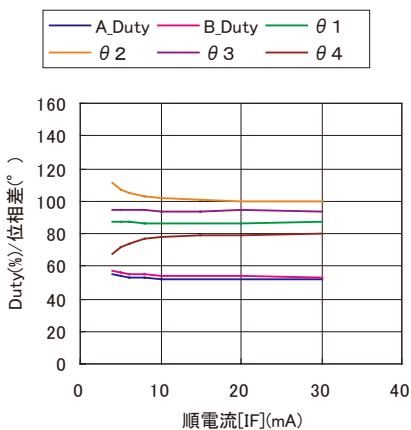
エンコーダ ENCODERS

外形寸法 DIMENSIONS(Unit : mm)

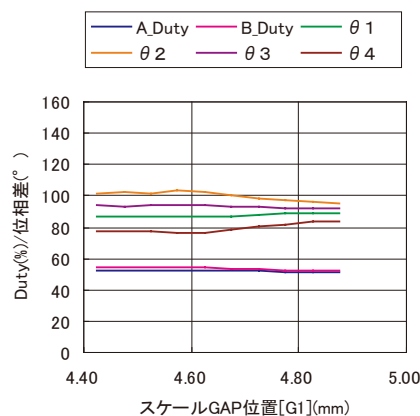


代表特性 Representative characteristic

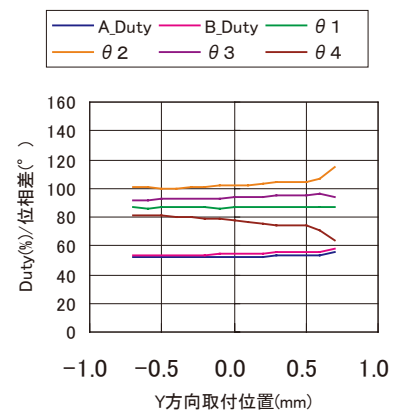
■ 順電流依存特性



■ スケールGAP位置依存特性



■ Y方向取付位置依存特性



問い合わせ先/A REFERENCE

URL <http://www.kodenshi.co.jp>

- 東京営業/TOKYO SALES
- 京都営業/KYOTO SALES
- 海外/OVERSEAS

TEL 03-5496-4711 FAX 03-5496-4710
 TEL 0774-20-3559 FAX 0774-24-1031
 TEL +81-(0) 774-24-1138 FAX +81-(0) 774-24-1031

本資料に記載しております内容は、技術の改良、進歩等によって予告なしに変更されることがあります。ご使用の際には、仕様書をご用命のうえ、内容の確認をお願い致します。

The contents of this data sheet are subject to change without advance notice for the purpose of improvement. When using this product, would you please refer to the latest specifications.